

640

320 ± 40

450

300

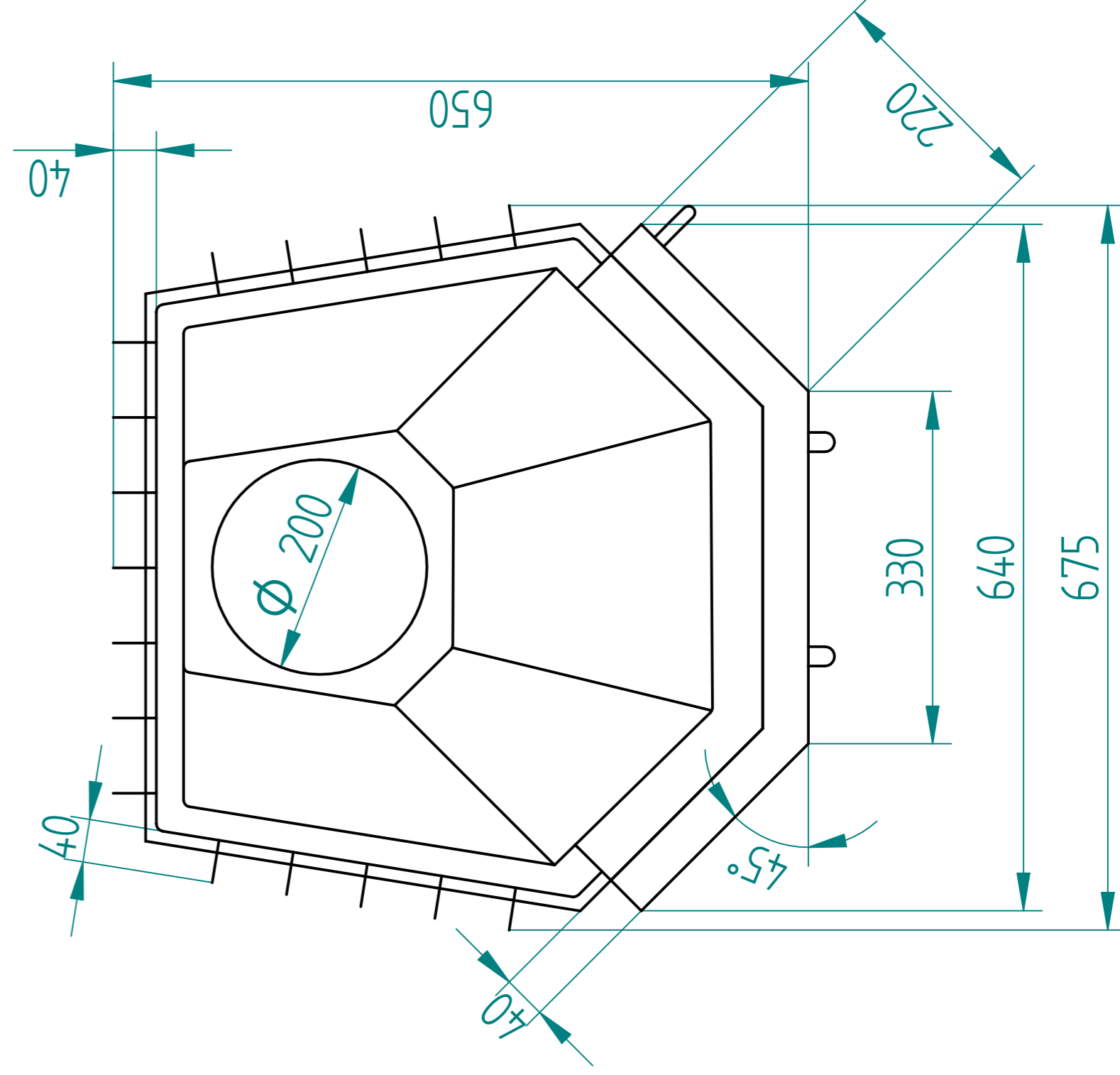
90

A

200

650

Widok A



Widok B

NAME	DATE
ARYSTO	07/10/09
CHECKED	
ENG. APPR.	
MGR. APPR.	

Rysunek jest własnością firmy ARYSTO.
Kopowanie bez zgody autora ZABRONIONE

ARYSTO	
Michał Piegat, Stelios Alewras S.J.	
TITLE	
A15 / 450	
SIZE	DWG NO
A2	
FILE NAME	REV
A15_450.dft	
SCALE	WEIGHT
	SHEET 1 OF 1